



Datum/Date: 15.07.2011 Mew/Cey/By

PRÜFZEUGNIS TEST CERTIFICATE

Nr./No.: 201122357/3210

über die Prüfung der Rutschhemmung von Bodenbelägen
slip resistance test of floorings

1	Auftraggeber/ Customer	Projekt Glas Glasgroßhandel Wimpfener Straße 27 74906 Bad Rappenau
2	Prüfmuster/ Test specimen	Glasplatten mit Ätzung Typ / type: PRO-Floor „Split“
2.1	Hersteller/ Manufacturer	
2.2	Bauart, Bezeichnung/ Type, designation	Floatglas mit Ätzung entsprechend beiliegender Skizze
	Kennzeichnung/ Marking	.-
2.3	Bestimmungsgemäße Verwendung/ Intended use	Einsatz in Arbeitsräumen und Arbeitsbereichen mit Rutschgefahr <i>Use in working areas with slipping hazards</i>
2.4	Datum der Herstellung/ Date of fabrication	.-
2.5	Weitere Angaben/ Further details	Form und Größe / size (mm): auf Anfrage Farbe / colour: Klarglas / matt Oberfläche / surface: Tränen (1,3 x 6,3) mm



**3 Prüfung/
Testing**

3.1 Art der Prüfung/
Type of test Baumusterprüfung
type-examination

3.2 Datum der Prüfung/
Date of testing 08.07.2011

3.3 Prüfverfahren, -grundlagen/
Test method, requirements DIN 51 130 (10.2010)

Prüfergebnis / test result:

Gesamtmittelwert des Neigungswinkels: 20,7 °
Total mean of inclination angle:

Gesamtmittelwert des Verdrängungsraums: -, - cm³/dm²
Total mean of displacement volume:

**4 Beurteilung, Eignung/
Assessment, suitability
(Besondere Hinweise/
Special remarks)**

Bewertungsgruppe für die Rutschhemmung: R 11
Evaluation group of slip resistance:

Bewertungsgruppe für den Verdrängungsraum: V -,-
Evaluation group of displacement volume:

Prüfstellen / testing institute:

Institut für Arbeitsschutz der Deutschen Gesetzlichen Unfallversicherung - IFA, Sankt Augustin
und Institut für Wand- und Bodenbeläge - Säurefließner-Vereinigung e. V - SFV, Großburgwedel

Hinweis / remark:

Die Skizze ist Bestandteil dieses Prüfzeugnisses.
The installation guide is part of the test certificate.

**5 Gültigkeit des Prüfzeugnisses/
Validity of Test Certificate**

Dieses Prüfzeugnis gilt, solange die zugrundeliegenden sicherheitstechnischen Anforderungen
(3.3) gelten, für alle mit dem Prüfmuster identischen Erzeugnisse, die gefertigt werden bis zum:
As long as the underlying safety-technical requirements (3.3) are in force, the present Test Certificate
applies to all products equal to the test specimen and manufactured at the latest on:

14.07.2016

Die Identität der Erzeugnisse mit dem Prüfmuster wird von der Prüfstelle nicht überwacht.
Conformity with the test specimen will not be verified by the testing institute.

**6 Allgemeine Hinweise/
General remarks**

Dieses Prüfzeugnis besteht aus
The present Test Certificate consists of

3

Seiten.
Pages.

Die Seiten 1 bis 3 enthalten das Gesamtergebnis der Prüfung, sie dürfen nur ungekürzt veröffentlicht werden.

Pages 1 to 3 indicate the overall test result; they shall only be published with the full wording being quoted.

Dieses Prüfzeugnis berechtigt n i c h t zur Verwendung des GS-Zeichens, DGUV Test-Zeichens oder CE-Zeichens.

The present Test Certificate does n o t warrant the use of the GS-label, DGUV Test-label or CE-mark.

Im übrigen gilt die Prüf- und Zertifizierungsordnung der Prüf- und Zertifizierungsstellen im DGUV Test in Verbindung mit den Allgemeinen Geschäftsbedingungen der Deutschen Gesetzlichen Unfallversicherung e.V.

In all other respects the Rules of Procedure for Testing and Certification carried out by the Test and Certification Bodies in DGUV Test shall apply in conjunction with the General Business Conditions of the Deutsche Gesetzliche Unfallversicherung e.V.

Für die Beurteilung
For the assessment

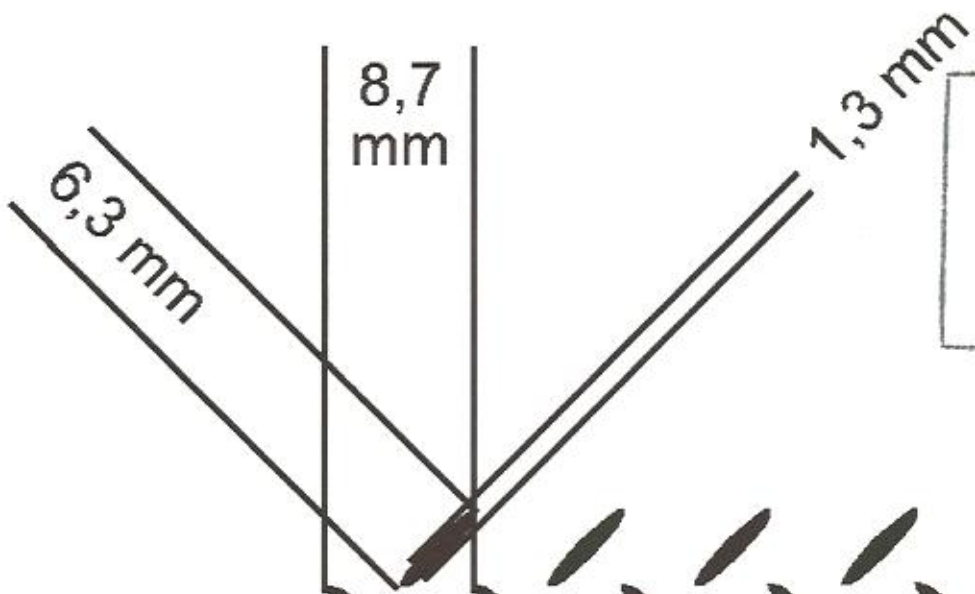
Für die Prüfung
For the testing



Dr.-Ing. Dettel Mewes
Fachzertifizierer(in)
Certification officer



Orhan Ceylan
Leiter(in) des Prüflabors
Head of Testlaboratory



Diese Anlage ist
Bestandteil des
Prüfzeugnisses
Nr. 201122357/3210
Cay

